

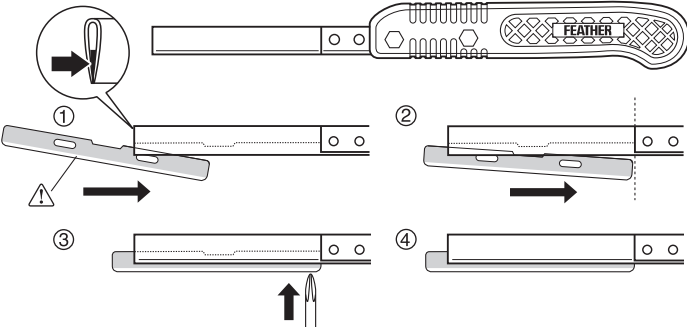


FEATHER TRIMMING KNIFE HANDLE F-80P



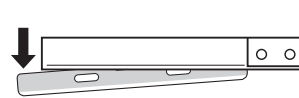
- How to set the blade
- Anbringen der Klinge
- Mise en place de la lame
- Instrucciones para colocar la cuchilla
- Installazione della lama
- Como inserir a lâmina
- Bevestigen van het lemmet

- Use care when handling blades.
- Vorsicht beim Umgang mit den Klingen.
- Utiliser les lames avec précaution.
- Usar las cuchillas con cuidado.
- Maneggiare le lame con cura.
- Ter todo o cuidado ao manusear lâminas.
- Voorzichtig bij het gebruik van de messen.



Take out of a case and use with our exclusive blade.
(FEATHER MICROTOME BLADE A22,S22,A35,S35,R35,N35,N35HR)

- How to detach the blade
- Ausbau der Klinge
- Démontage de la lame
- Instrucciones para extraer la cuchilla
- Rimozione della lama
- Como retirar a lâmina
- Lemmet losmaken



CAUTION

- Make sure the blade is fixed on the handle before use.
- Use only as a trimming instrument.
- Do not use when there is something wrong with the product.
- For prevention of contamination, dispose properly after use.

DEVICE DESCRIPTION

The Trimming Knife Handle is a reusable handle made from stainless steel and polysulfone and used with Microtome blades which are specially designed for this product.

RESTERILIZATION INSTRUCTION

WARNINGS

- Make sure to check if the device is in proper condition for reuse after reprocessing.
- Do not clean the handle with blade.
- When cleaning, do not use any organic solvents such as xylene or thinner.

LIMITATIONS ON REPROCESSING

● In order to maintain the usefulness of the device, clean and sterilize the device immediately after use following the reprocessing instructions, and store properly until next use. ● The product life depends on the status and frequency in which the product is being used. ● The device must be prepared and handled only by personnel who possess the requisite technical expertise and training to do so.

INSTRUCTIONS

Point of use

Wash off debris on the device with purified water (<40°C/104°F) immediately after use.

Transportation

Make sure to prevent the product from damaging anything, or being damaged by any other materials during transportation.

Preparation for Cleaning

Remove the blade from the handle before cleaning.

Cleaning

Make sure to prevent the product from damaging anything, or being damaged by any other materials.

Usable detergents: Neutral detergent, Neutral enzyme detergent, Alkaline detergent (pH>10), Enzyme alkaline detergent (pH>10)
Preparation of detergent: Follow the instructions of the detergents, dilute to specified concentration.

Temperature: 40°C~50°C/104°F~122°F

<Immersion cleaning>

1. Immerse the product in detergent for 15 to 20 minutes. If the device is tainted badly, increase the immersion time.
2. Rinse the device with purified water to remove detergent thoroughly.

<Immersion cleaning with the Ultrasonic bath>

1. Put detergent into the ultrasonic bath.
2. Immerse in the ultrasonic bath and process in 28 – 40kHz for 3 minutes.
3. Rinse the device with purified water to remove detergent thoroughly.

<Washer-Disinfector>

1. Keep the device in the dedicated case, put the device on an instrument tray.
2. Put instrument tray into the washer-disinfector and start the cycle.

Drying

Dry the product thoroughly under clean conditions.

Packaging

Pack the product into a sterilization container or appropriate sterilization bag.

Sterilization

Sterilize the device with autoclave.

Recommended parameters for sterilization: 134-135°C/273-275°F, 3-5 minutes

<In case of cleaning for Crutchfield-Jacob/BSE contaminated instruments.>
Recommended parameter for deactivation of prion: Autoclave with: *1 134-135°C/273-275°F, 8-10 minutes *2 134-135°C/273-275°F, 18 minutes

*1 Sterilization parameter in case of using washer-disinfector with alkaline detergent (90-93°C).

*2 Sterilization parameter recommended by The Robert Koch Institute when an alkaline cleaning solution should not be used.

Storage

Store the device appropriately until next use following the rules each facility sets for the method and conditions of storage after sterilization.

ADDITIONAL REMARKS

The instructions provided above have been validated by the medical device manufacturer as being CAPABLE of preparing a medical device for re-use. It remains the responsibility of the processor to ensure that the processing as actually performed using equipment, materials and personnel in the processing facility achieve the desired result. This requires validation and routine monitoring of the process. Likewise any deviation by the processor from the instructions provided should be properly evaluated for effectiveness and potential adverse consequences.



FEATHER SAFETY RAZOR CO., LTD.

3-70, OHYODO-MINAMI 3-CHOME, KITA-KU, OSAKA 531-0075, JAPAN

<http://www.feather.co.jp/>

7305031 Revision 3, Date of issue May 1, 2015

MADE IN JAPAN

TRIMMING-GRIFF F-80P

Nehmen Sie das Produkt aus der Verpackung und verwenden Sie es mit unserer speziellen Klinge.
(FEATHER-MIKROTOMKLINGE A22, S22, A35, S35, R35, N35, N35HR)

Achtung

- Vergewissern Sie sich vor dem Einsatz, dass die Klinge fest auf dem Griff sitzt.
- Nur als Trimming-Instrument verwenden.
- Verwenden Sie das Produkt nicht, wenn etwas mit dem Produkt nicht in Ordnung ist.
- Stellen Sie zur Vermeidung einer Kontamination eine ordnungsgemäße Entsorgung sicher.

Artikelbeschreibung

Der Griff für die Trimmingklinge ist ein wiederverwendbarer Griff aus Edelstahl und Polysulfon und wird mit speziell für dieses Produkt entwickelten Mikrotomklingen verwendet.

Resterilisationsanweisung

Warnhinweise

- Überprüfen Sie das Instrument nach der Wiederaufbereitung unbedingt darauf, ob es für eine Weiterverwendung geeignet ist.
- Reinigen Sie den Griff nur ohne Klinge.
- Zur Reinigung keine organischen Lösungsmittel wie Xylol oder Verdünnungsmittel verwenden.

Begrenzung und Einschränkung von Wiederaufbereitung

- Um die Wirksamkeit des Instruments zu erhalten, reinigen und sterilisieren Sie es direkt nach dem Gebrauch gemäß der Anweisungen zur Wiederaufbereitung und bewahren Sie es bis zur nächsten Verwendung sorgfältig auf.
- Die Produktlebensdauer hängt von den Umständen und der Häufigkeit des Gebrauchs ab. Ob das Instrument für eine Wiederverwendung geeignet ist, muss vor dem Gebrauch von einem Arzt oder Fachmann entschieden werden.
- Das Instrument darf nur von Personen vorbereitet/verwendet werden, die über das nötige Fachwissen verfügen oder Personen, die eine entsprechende Ausbildung dafür erhalten haben.

ANWEISUNGEN

Anwendung

Reinigen Sie das Instrument direkt nach dem Gebrauch mit reinem Wasser (<40°C/104°F), um Verunreinigungen zu entfernen.

Transport

Gehen Sie mit größt möglicher Sorgfalt vor, damit das Produkt beim Transport nicht andere Dinge beschädigt oder von anderen Dingen beschädigt wird.

Vorbereitungen für Reinigung

Entfernen Sie vor der Säuberung die Klinge vom Griff.

Reinigung

Gehen Sie mit größt möglicher Sorgfalt vor, damit das Produkt nicht andere Dinge beschädigt oder von anderen Dingen beschädigt wird. Verwendbare Reinigungsmittel: Neutralreiniger, neutrale Enzymreiniger, alkalische Reiniger (pH=10), alkalische Enzymreiniger (pH=10)
Vorbereitung des Reinigungsmittels: Befolgen Sie die Anweisungen des Reinigungsmittels und verdünnen Sie es zur angegebenen Konzentration.

Temperatur: 40°C-50°C/104°F-122°F

<Tauchreinigung>

1. Tauchen Sie das Instrument 15-20 Minuten lang in das Reinigungsmittel ein. Verlängern Sie die Eintauchzeit im Falle von starker Verschmutzung. 2. Waschen Sie das Instrument mit reinem Wasser ab, um das Reinigungsmittel gründlich zu entfernen.

<Reinigung mit Ultraschallwellen>

1. Bitte füllen Sie Reinigungsmittel in das Ultraschallbad. 2. Tauchen Sie das Instrument komplett in das Ultraschallbad ein und reinigen Sie es 3 Minuten lang bei 28-40kHz. 3. Waschen Sie das Instrument mit reinem Wasser ab, um das Reinigungsmittel gründlich zu entfernen.

<Wash-/Desinfektionsgerät>

1. Legen Sie das Instrument auf die Ablage. 2. Legen Sie die Ablage in das Wash-/Desinfektionsgerät und starten Sie das Gerät.

Trocknen

Bitte lassen Sie das Instrument unter sauberen Bedingungen vollständig trocknen.

Verpackung

Bitte verpacken Sie das Instrument in einem Sterilisationsbehälter oder in einem geeigneten Sterilisationsbeutel.

Sterilisation

Bitte sterilisieren Sie das Instrument in einem Autoklav.

Empfohlene Parameter für die Sterilisation: 134-135°C/273-275°F, 3-5 Minuten

<Im Falle der Reinigung von mit Creutzfeldt-Jakob-Krankheit/BSE kontaminierten Instrumenten>
Empfohlene Parameter für die Deaktivierung von Prionen: Autoklavieren bei: 134-135°C/273-275°F, 8-10 Minuten**

134-135°C/273-275°F, 18 Minuten**

** Im Falle der Reinigung in einem Wash-/Desinfektionsgerät (90-93°C) mit alkalischem Reiniger

** Vom Robert-Koch-Institut empfohlene Parameter falls kein alkalisches Reiniger verwendet wird

Aufbewahrung

Bewahren Sie das Instrument nach der Sterilisation unter Befolgung der Regeln der jeweiligen Einrichtung in Bezug auf Lagermethode und -bedingungen bis zum nächsten Gebrauch in angemessener Weise auf.

Zusätzliche Anmerkungen

Ob die aufgeführten Anweisungen wurden vom Medizinproduktehersteller für die Vorbereitung eines Medizinprodukts zu dessen Wiederverwendung als DEQINET validiert. Dem Aufbereiter obliegt die Verantwortung, dass die tatsächlich durchgeführte Aufbereitung mit verwendeter Ausstattung, Materialien und Personal in der Aufbereiterumgebung die gewünschten Ergebnisse erzielt. Dafür sind normalerweise Validierung und Routineüberwachungen des Verfahrens erforderlich. Ebenso sollte jede Abweichung von den bereitgestellten Anweisungen durch den Aufbereiter sorgfältig auf ihre Wirksamkeit und möglichen nachteiligen Folgen ausgewertet werden.



POIGNEE DE SECTIONNEMENT F-80P

Retirez le produit de l'emballage et utilisez-le avec notre lame exclusive.
(LAMES DE MICROTOME FEATHER A22, S22, A35, S35, R35, N35, N35HR)

Attention

- Avant l'utilisation, assurez-vous que la lame soit bien logée sur la poignée.
- N'utilisez que comme instrument de sectionnement (découpage).
- N'utilisez pas le produit en cas de doute.
- Veuillez assurer une élimination conforme afin d'éviter une contamination.

Description du produit

La poignée pour lame trimming est une poignée réutilisable en acier inoxydable et polysulfone, elle s'utilise avec les lames pour microtome spécialement créées pour ce produit.

Directives pour la résterilisation

Avertissement

- Après retraitement, s'assurer que les conditions de réutilisation du produit sont respectées.
- Nettoyez la poignée seulement sans la lame.
- N'utilisez pas de solvants organiques comme le xylène ni de diluants pour le nettoyage.

Limite et restriction de retraitement

- Afin de préserver l'efficacité du produit, suivre immédiatement après usage la procédure de retraitement, nettoyer, stériliser et conserver dans un endroit approprié jusqu'à réutilisation.
- La durée de vie du produit dépend des conditions et de la fréquence d'utilisation. La pertinence d'une réutilisation de l'instrument est évaluée par un médecin ou un spécialiste.
- L'instrument doit être préparé et utilisé par un expert technique ou une personne ayant reçu une formation (adéquate).

Notice d'utilisation

Utilisation

Après usage, nettoyer immédiatement à l'eau pure (40°C/104°F) et éliminer les salissures.

Transport

Veillez à le plus grand soin à ce que le produit n'entre pas en contact avec d'autres objets lors du transport (faire très attention à ce que le produit n'endommage ou ne soit endommagé par d'autres objets).

Préparatifs de nettoyage

Retirez la lame du manche avant nettoyage.

Nettoyage

Faire très attention à ce que le produit n'entre pas en contact avec d'autres objets.
(Faire très attention à ce que le produit n'endommage ou ne soit endommagé par d'autres objets.)
Détergents utilisables: détergents neutres, détergents neutres enzymatiques, détergents alcalins (pH>10), détergents alcalins enzymatiques (pH=10).

* Préparation du détergent: suivre la notice d'utilisation du détergent et le diluer correctement.

Température d'eau: 40°C-50°C/104°F-122°F

<Lavage par trempage>

1. Faire tremper dans du détergent pendant 15 à 20 minutes. Prolonger le temps d'immersion en cas de salissures importantes. 2. Rincer à l'eau pure et éliminer complètement le détergent.

<Lavage par ultrasons>

1. Verser du détergent dans le bain à ultrasons.
2. Faire tremper complètement dans le bain à ultrasons et traiter pendant 3 minutes à 28-40 kHz.
3. Rincer à l'eau pure et éliminer complètement le détergent.

<Stérilisateur>

1. Poser sur le bac spécial. 2. Introduire le bac spécial dans le stérilisateur et démarrer l'opération.

Séchage

Faire sécher complètement dans un environnement propre.

Emballage

Disposition dans un conteneur stérile ou emballer avec un sac stérile approprié.

Sterilisation

Steriliser dans un autoclave.

Paramètres de stérilisation recommandés 134-135°C/273-275°F, 3 à 5 minutes

<Nettoyage du produit contaminé par la maladie de Creutzfeldt-Jakob/encéphalopathie spongiforme bovine>
Inactivation des prions: paramètres recommandés

Sterilisation à la vapeur: 134-135°C/273-275°F, 8-10 minutes** 134-135°C/273-275°F, 18 minutes**

** Si nettoyage au désinfecteur à vapeur d'eau (90-93°C) utilisant un détergent alcalin.

** Paramètres recommandés par l'Institut Robert-Koch en cas de non-utilisation de détergent alcalin.

Conservation

La méthode et les conditions de conservation après stérilisation sont soumises aux règles de chaque établissement. Veuillez conserver de façon appropriée jusqu'à réutilisation.

NOTES

Les instructions mentionnées ci-dessus ont été validées par le fabricant des produits médicaux comme REQUISITES à la préparation de la réutilisation d'un produit médical. Le préparateur est dans l'obligation de s'assurer, au cours du processus de préparation, que les procédés de retraitement, y compris les ressources, le matériel et le personnel, sont à même d'obtenir les résultats souhaités. Pour cela, validation et contrôles de routine du procédé sont normalement nécessaires. Chaque déviation des instructions existantes doit être également minutieusement analysée par le préparateur sur son efficacité et sur ses effets négatifs possibles.



